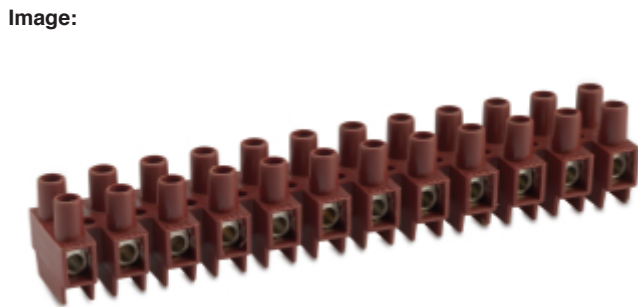
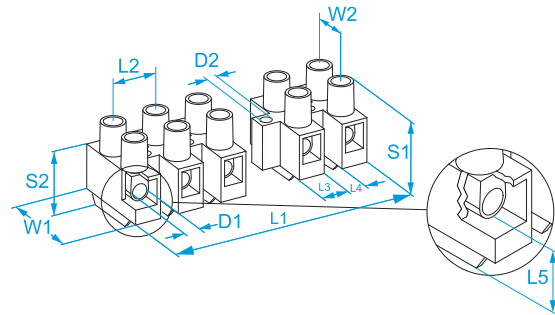


Product family: Terminal blocks - Multiway in nylon with fiberglass
Code: 93HFS1, 93HFS2, 93HFS3, 93HFS4, 93HFS5, 93HFS6, 93HFS7, 93HFS8, 93HFS9, 93HFS10, 93HFS11, M93HGFC5
Description: MULTIWAY TERMINAL BLOCKS · NYLON · FROM 1 TO 12 WAYS · M093H SERIES WITH FIBERGLASS AND WIRE



Technical Drawing:



High temperature version with wire protection of the M093H series

Specifications:
INSULATING HOUSING: polyamide (PA 6.6) brown color and 25% fiberglass UL 94 V0
CONDUCTIVE BODY: nickel-plated brass
CAPTIVE SCREW IN: galvanized steel (M3)
WIRE PROTECTION: stainless steel
INSULATION SELF-EXTINGUISHING: EN 60335-1: 2002+A2:2006 (par. 30.2.3), EN 60695-2-10 a 850 °C, EN 60695-2-11
CONDUCTOR TYPE: rigid and flexible
MAX SHORT-TIME TEMPERATURE: 200 °C
TEST VOLTAGE: 2500 V
PROTECTION GRADE: IP20
CLEARANCE: 8.5 mm to withstand 8000V rated impulse voltage (EN 60335-1, par.29)
ACCORDING TO STD.: EN 60998-1: 2004, EN 60998-2-1: 2004
WAYS: 12

	Section (mm ²)	Section (AWG)	Rated voltage (V)	Test current (A)	Max operating temperature (°C)	Torque (Nm)
	2,5	-	400	24	150	0,25
	-	18-12	600	20 (*)	110	0,5

* 30 A rated for Factory Wiring Only

Code	Color	L1 (mm)	L2 (mm)	L3 (mm)	L4 (mm)	L5 (mm)	W1 (mm)	W2 (mm)	S1 (mm)	S2 (mm)	D1 (mm)	D2 (mm)	
93HFS1	Brown	6,7 ± 1	10	6,7	3,4	8,5	20,5	10	20	12,5	3,3	3,3	
93HFS2	Brown	16,7 ± 1	10	6,7	3,4	8,5	20,5	10	20	12,5	3,3	3,3	
93HFS3	Brown	26,6 ± 1	10	6,7	3,4	8,5	20,5	10	20	12,5	3,3	3,3	
93HFS4	Brown	36,6 ± 1	10	6,7	3,4	8,5	20,5	10	20	12,5	3,3	3,3	
93HFS5	Brown	46,6 ± 1	10	6,7	3,4	8,5	20,5	10	20	12,5	3,3	3,3	
93HFS6	Brown	56,6 ± 1	10	6,7	3,4	8,5	20,5	10	20	12,5	3,3	3,3	Contact BM
93HFS7	Brown	67 ± 1	10	6,7	3,4	8,5	20,5	10	20	12,5	3,3	3,3	
93HFS8	Brown	77 ± 1	10	6,7	3,4	8,5	20,5	10	20	12,5	3,3	3,3	
93HFS9	Brown	87 ± 1	10	6,7	3,4	8,5	20,5	10	20	12,5	3,3	3,3	
93HFS10	Brown	97 ± 1	10	6,7	3,4	8,5	20,5	10	20	12,5	3,3	3,3	
93HFS11	Brown	107 ± 1	10	6,7	3,4	8,5	20,5	10	20	12,5	3,3	3,3	
	Brown	117 ± 1	10	6,7	3,4	8,5	20,5	10	20	12,5	3,3	3,3	50/50

