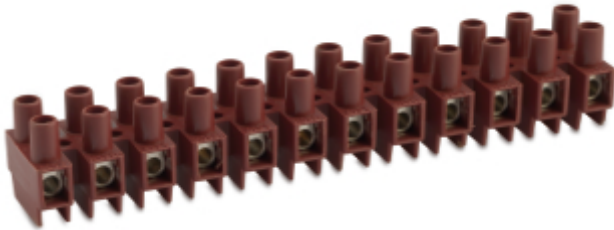
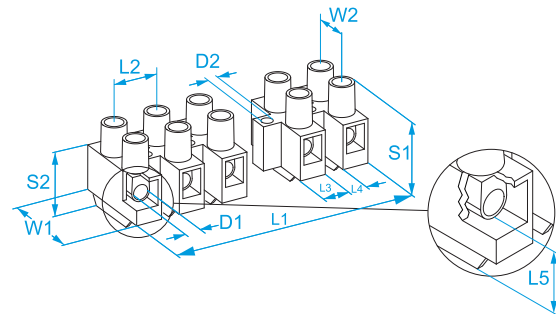


Famiglia prodotto: Morsettiere - Multiple in nylon e fibra vetro

Codici articolo: 93HFS1, 93HFS2, 93HFS3, 93HFS4, 93HFS5, 93HFS6, 93HFS7, 93HFS8, 93HFS9, 93HFS10, 93HFS11, M93HGFCS

Descrizione: MORSETTIERE MULTIPLE · IN NYLON · DA 1 A 12 POLI · SERIE M093H IN FIBRA DI VETRO CON LAMELLA DI

Immagine:

Disegno tecnico:


Versione alte temperature con lamella di protezione della serie M093H

Specifiche:

CORPO ISOLANTE: poliammide (PA 6.6) marrone e fibra vetro 25% UL 94 V0

CORPO CONDUTTIVO: ottone nichelato

VITI IMPERDIBILI IN: acciaio zincato (M3)

LAMELLA DI PROTEZIONE IN: acciaio inox

LIVELLO AUTOESTINGUENZA: EN 60335-1: 2002+A2:2006 (par. 30.2.3), EN 60695-2-10 a 850 °C, EN 60695-2-11

TIPO DI CONDUTTORE: rigido e flessibile

TEMPERATURA MASSIMA PER BREVE DURATA: 200 °C

TENSIONE DI PROVA: 2500 V

GRADO DI PROTEZIONE: IP20

DISTANZA IN ARIA: 8,5 mm per resistere a una tensione di impulso nominale di 8000V (EN 60335-1, par.29)

NORME DI RIF.: EN 60998-1: 2004, EN 60998-2-1: 2004

NUMERO POLI: 12

	Sezione nominale (mm ²)	Sezione nominale (AWG)	Tensione nominale (V)	Corrente di prova (A)	Temperatura di esercizio max (°C)	Coppia di serraggio (Nm)
	2,5	-	400	24	150	0,25
	-	18-12	600	20 (*)	110	0,5

* 30 A per cablaggio in fabbrica

Codice Referenza	Colore	L1 (mm)	L2 (mm)	L3 (mm)	L4 (mm)	L5 (mm)	W1 (mm)	W2 (mm)	S1 (mm)	S2 (mm)	D1 (mm)	D2 (mm)	
93HFS1	Marrone	6,7 ± 1	10	6,7	3,4	8,5	20,5	10	20	12,5	3,3	3,3	
93HFS2	Marrone	16,7 ± 1	10	6,7	3,4	8,5	20,5	10	20	12,5	3,3	3,3	
93HFS3	Marrone	26,6 ± 1	10	6,7	3,4	8,5	20,5	10	20	12,5	3,3	3,3	
93HFS4	Marrone	36,6 ± 1	10	6,7	3,4	8,5	20,5	10	20	12,5	3,3	3,3	
93HFS5	Marrone	46,6 ± 1	10	6,7	3,4	8,5	20,5	10	20	12,5	3,3	3,3	
93HFS6	Marrone	56,6 ± 1	10	6,7	3,4	8,5	20,5	10	20	12,5	3,3	3,3	Contattare BM
93HFS7	Marrone	67 ± 1	10	6,7	3,4	8,5	20,5	10	20	12,5	3,3	3,3	
93HFS8	Marrone	77 ± 1	10	6,7	3,4	8,5	20,5	10	20	12,5	3,3	3,3	
93HFS9	Marrone	87 ± 1	10	6,7	3,4	8,5	20,5	10	20	12,5	3,3	3,3	
93HFS10	Marrone	97 ± 1	10	6,7	3,4	8,5	20,5	10	20	12,5	3,3	3,3	
93HFS11	Marrone	107 ± 1	10	6,7	3,4	8,5	20,5	10	20	12,5	3,3	3,3	
M93HGFCS	Marrone	117 ± 1	10	6,7	3,4	8,5	20,5	10	20	12,5	3,3	3,3	50/50