



# SCHEMA TECNICA

No.

**41MA06A**

Versione

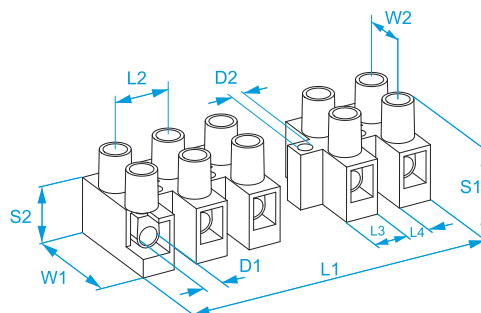
**V01.1 (IT)**

**Famiglia prodotto:** Morsettiere - Multiple in nylon  
**Codici articolo:** M94/1, M94/2, M94/3, M94/4, M94/5, M94/6, M94/7, M94/8, M94/9, M94/10, M94/11, M094  
**Descrizione:** MORSETTIERE MULTIPLE · IN NYLON · DA 1 A 12 POLI · SERIE M094

Immagine:



Disegno tecnico:



Versione standard della serie M094

**Specifiche:**

**CORPO ISOLANTE:** poliammide (PA 6.6) naturale UL 94 V2  
**CORPO CONDUTTIVO:** ottone nichelato  
**VITI IMPERDIBILI IN:** acciaio zincato (M3,5)  
**LIVELLO AUTOESTINGUENZA:** EN 60695-2-10 a 850 °C  
**TIPO DI CONDUTTORE:** rigido e flessibile  
**TENSIONE DI PROVA:** 2500 V  
**GRADO DI PROTEZIONE:** IP20  
**NORME DI RIF.:** EN 60998-1: 2004, EN 60998-2-1: 2004  
**NUMERO POLI:** 12

	Sezione nominale (mm <sup>2</sup> )	Sezione nominale (AWG)	Tensione nominale (V)	Corrente di prova (A)	Temperatura di esercizio max (°C)	Coppia di serraggio (Nm)
	6	-	400	41	125	0,7
	-	18-10	600	30 (*)	105	0,9

\* 40 A per cablaggio in fabbrica

Codice Referenza	Colore	L1 (mm)	L2 (mm)	L3 (mm)	L4 (mm)	W1 (mm)	W2 (mm)	S1 (mm)	S2 (mm)	D1 (mm)	D2 (mm)	
M94/1	Naturale	7,5 ± 1	12	7,3	4,7	23	10	20,7	12,2	4,2	3,1	
M94/2	Naturale	19,5 ± 1	12	7,3	4,7	23	10	20,7	12,2	4,2	3,1	
M94/3	Naturale	31,5 ± 1	12	7,3	4,7	23	10	20,7	12,2	4,2	3,1	
M94/4	Naturale	43,6 ± 1	12	7,3	4,7	23	10	20,7	12,2	4,2	3,1	
M94/5	Naturale	55,5 ± 1	12	7,3	4,7	23	10	20,7	12,2	4,2	3,1	
M94/6	Naturale	68 ± 1	12	7,3	4,7	23	10	20,7	12,2	4,2	3,1	Contattare BM
M94/7	Naturale	80 ± 1	12	7,3	4,7	23	10	20,7	12,2	4,2	3,1	
M94/8	Naturale	92 ± 1	12	7,3	4,7	23	10	20,7	12,2	4,2	3,1	
M94/9	Naturale	104 ± 1	12	7,3	4,7	23	10	20,7	12,2	4,2	3,1	
M94/10	Naturale	116 ± 1	12	7,3	4,7	23	10	20,7	12,2	4,2	3,1	
M94/11	Naturale	128 ± 1	12	7,3	4,7	23	10	20,7	12,2	4,2	3,1	
M094	Naturale	140 ± 1	12	7,3	4,7	23	10	20,7	12,2	4,2	3,1	50/300

