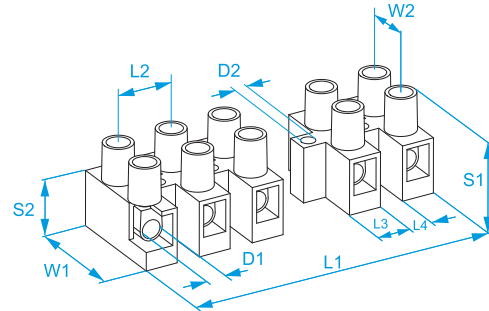


Product family: Terminal blocks - Multiway in nylon
Code: 94CS1, 94CS2, 94CS3, 94CS4, 94CS5, 94CS6, 94CS7, 94CS8, 94CS9, 94CS10, 94CS11, M94CS
Description: MULTIWAY TERMINAL BLOCKS · NYLON · FROM 1 TO 12 WAYS · M094 SERIES WITH WIRE PROTECTION

Image:



Technical Drawing:



Wire protection version of the M094 series

Specifications:

INSULATING HOUSING: polyamide (PA 6.6) natural color UL 94 V2
CONDUCTIVE BODY: nickel-plated brass
CAPTIVE SCREW IN: galvanized steel (M3,5)
WIRE PROTECTION: stainless steel
INSULATION SELF-EXTINGUISHING: EN 60695-2-10 a 850 °C
CONDUCTOR TYPE: rigid and flexible
TEST VOLTAGE: 2500 V
PROTECTION GRADE: IP20
ACCORDING TO STD.: EN 60998-1: 2004, EN 60998-2-1: 2004
WAYS: 12

	Section (mm ²)	Section (AWG)	Rated voltage (V)	Test current (A)	Max operating temperature (°C)	Torque (Nm)
	4	-	400	23	125	0,9
	-	18-10	600	30 (*)	105	0,9

* 40 A rated for Factory Wiring Only

Code	Color	L1 (mm)	L2 (mm)	L3 (mm)	L4 (mm)	W1 (mm)	W2 (mm)	S1 (mm)	S2 (mm)	D1 (mm)	D2 (mm)	
94CS1	Natural	7,5 ± 1	12	7,3	4,7	23	10	20,7	12,2	4,2	3,1	
94CS2	Natural	19,5 ± 1	12	7,3	4,7	23	10	20,7	12,2	4,2	3,1	
94CS3	Natural	31,5 ± 1	12	7,3	4,7	23	10	20,7	12,2	4,2	3,1	
94CS4	Natural	43,6 ± 1	12	7,3	4,7	23	10	20,7	12,2	4,2	3,1	
94CS5	Natural	55,5 ± 1	12	7,3	4,7	23	10	20,7	12,2	4,2	3,1	
94CS6	Natural	68 ± 1	12	7,3	4,7	23	10	20,7	12,2	4,2	3,1	Contact BM
94CS7	Natural	80 ± 1	12	7,3	4,7	23	10	20,7	12,2	4,2	3,1	
94CS8	Natural	92 ± 1	12	7,3	4,7	23	10	20,7	12,2	4,2	3,1	
94CS9	Natural	104 ± 1	12	7,3	4,7	23	10	20,7	12,2	4,2	3,1	
94CS10	Natural	116 ± 1	12	7,3	4,7	23	10	20,7	12,2	4,2	3,1	
94CS11	Natural	128 ± 1	12	7,3	4,7	23	10	20,7	12,2	4,2	3,1	
M94CS	Natural	140 ± 1	12	7,3	4,7	23	10	20,7	12,2	4,2	3,1	50/50

