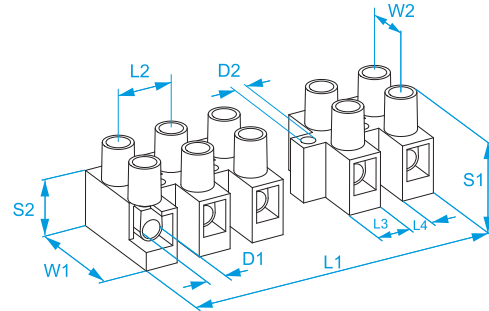


Product family: Terminal blocks - Multiway in nylon with fiberglass
Code: 94GF1, 94GF2, 94GF3, 94GF4, 94GF5, 94GF6, 94GF7, 94GF8, 94GF9, 94GF10, 94GF11, M94GF
Description: MULTIWAY TERMINAL BLOCKS · NYLON · FROM 1 TO 12 WAYS · M094 SERIES WITH FIBERGLASS

Image:



Technical Drawing:



High temperature version of the M094 series

Specifications:

INSULATING HOUSING: polyamide (PA 6.6) brown color and 25% fiberglass UL 94 V0
CONDUCTIVE BODY: nickel-plated brass
CAPTIVE SCREW IN: galvanized steel (M3,5)
INSULATION SELF-EXTINGUISHING: EN 60335-1: 2002+A2:2006 (par. 30.2.3), EN 60695-2-10 a 850 °C, EN 60695-2-11
CONDUCTOR TYPE: rigid and flexible
MAX SHORT-TIME TEMPERATURE: 200 °C
TEST VOLTAGE: 2500 V
PROTECTION GRADE: IP20
ACCORDING TO STD.: EN 60998-1: 2004, EN 60998-2-1: 2004
WAYS: 12

	Section (mm ²)	Section (AWG)	Rated voltage (V)	Test current (A)	Max operating temperature (°C)	Torque (Nm)
	6	-	400	41	140	0,7
	-	18-10	600	30 (*)	110	0,9

* 40 A rated for Factory Wiring Only

Code	Color	L1 (mm)	L2 (mm)	L3 (mm)	L4 (mm)	W1 (mm)	W2 (mm)	S1 (mm)	S2 (mm)	D1 (mm)	D2 (mm)	
94GF1	Brown	7,5 ± 1	12	7,3	4,7	23	10	20,7	12,2	4,2	3,1	
94GF2	Brown	19,5 ± 1	12	7,3	4,7	23	10	20,7	12,2	4,2	3,1	
94GF3	Brown	31,5 ± 1	12	7,3	4,7	23	10	20,7	12,2	4,2	3,1	
94GF4	Brown	43,6 ± 1	12	7,3	4,7	23	10	20,7	12,2	4,2	3,1	
94GF5	Brown	55,5 ± 1	12	7,3	4,7	23	10	20,7	12,2	4,2	3,1	
94GF6	Brown	68 ± 1	12	7,3	4,7	23	10	20,7	12,2	4,2	3,1	Contact BM
94GF7	Brown	80 ± 1	12	7,3	4,7	23	10	20,7	12,2	4,2	3,1	
94GF8	Brown	92 ± 1	12	7,3	4,7	23	10	20,7	12,2	4,2	3,1	
94GF9	Brown	104 ± 1	12	7,3	4,7	23	10	20,7	12,2	4,2	3,1	
94GF10	Brown	116 ± 1	12	7,3	4,7	23	10	20,7	12,2	4,2	3,1	
94GF11	Brown	128 ± 1	12	7,3	4,7	23	10	20,7	12,2	4,2	3,1	
M94GF	Brown	140 ± 1	12	7,3	4,7	23	10	20,7	12,2	4,2	3,1	50/50

