



SCHEDA TECNICA

No.

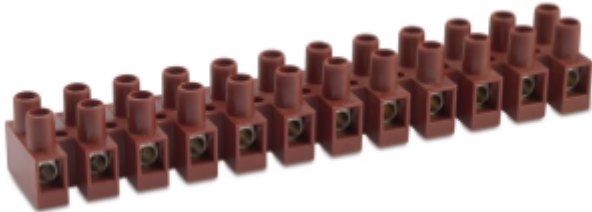
41MA06C

Versione

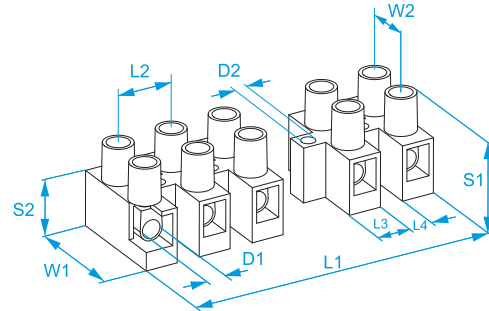
V01.1 (IT)

Famiglia prodotto: Morsettiere - Multiple in nylon e fibra vetro
Codici articolo: 94GF1, 94GF2, 94GF3, 94GF4, 94GF5, 94GF6, 94GF7, 94GF8, 94GF9, 94GF10, 94GF11, M94GF
Descrizione: MORSETTIERE MULTIPLE · IN NYLON · DA 1 A 12 POLI · SERIE M094 IN FIBRA DI VETRO

Immagine:



Disegno tecnico:



Versione alte temperature della serie M094

Specifiche:

CORPO ISOLANTE: poliammide (PA 6.6) marrone e fibra vetro 25% UL 94 V0
CORPO CONDUTTIVO: ottone nichelato
VITI IMPERDIBILI IN: acciaio zincato (M3,5)
LIVELLO AUTOESTINGUENZA: EN 60335-1: 2002+A2:2006 (par. 30.2.3), EN 60695-2-10 a 850 °C, EN 60695-2-11
TIPO DI CONDUTTORE: rigido e flessibile
TEMPERATURA MASSIMA PER BREVE DURATA: 200 °C
TENSIONE DI PROVA: 2500 V
GRADO DI PROTEZIONE: IP20
NORME DI RIF.: EN 60998-1: 2004, EN 60998-2-1: 2004
NUMERO POLI: 12

	Sezione nominale (mm ²)	Sezione nominale (AWG)	Tensione nominale (V)	Corrente di prova (A)	Temperatura di esercizio max (°C)	Coppia di serraggio (Nm)
	6	-	400	41	140	0,7
	-	18-10	600	30 (*)	110	0,9

* 40 A per cablaggio in fabbrica

Codice Referenza	Colore	L1 (mm)	L2 (mm)	L3 (mm)	L4 (mm)	W1 (mm)	W2 (mm)	S1 (mm)	S2 (mm)	D1 (mm)	D2 (mm)	
94GF1	Marrone	7,5 ± 1	12	7,3	4,7	23	10	20,7	12,2	4,2	3,1	
94GF2	Marrone	19,5 ± 1	12	7,3	4,7	23	10	20,7	12,2	4,2	3,1	
94GF3	Marrone	31,5 ± 1	12	7,3	4,7	23	10	20,7	12,2	4,2	3,1	
94GF4	Marrone	43,6 ± 1	12	7,3	4,7	23	10	20,7	12,2	4,2	3,1	
94GF5	Marrone	55,5 ± 1	12	7,3	4,7	23	10	20,7	12,2	4,2	3,1	
94GF6	Marrone	68 ± 1	12	7,3	4,7	23	10	20,7	12,2	4,2	3,1	
94GF7	Marrone	80 ± 1	12	7,3	4,7	23	10	20,7	12,2	4,2	3,1	
94GF8	Marrone	92 ± 1	12	7,3	4,7	23	10	20,7	12,2	4,2	3,1	
94GF9	Marrone	104 ± 1	12	7,3	4,7	23	10	20,7	12,2	4,2	3,1	
94GF10	Marrone	116 ± 1	12	7,3	4,7	23	10	20,7	12,2	4,2	3,1	
94GF11	Marrone	128 ± 1	12	7,3	4,7	23	10	20,7	12,2	4,2	3,1	
M94GF	Marrone	140 ± 1	12	7,3	4,7	23	10	20,7	12,2	4,2	3,1	50/50

Contattare BM

