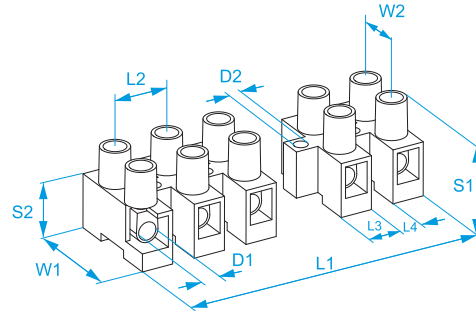


**Product family:** Terminal blocks - Multiway in nylon  
**Code:** 95/1, 95/2, 95/3, 95/4, 95/5, 95/6, 95/7, 95/8, 95/9, 95/10, 95/11, M095  
**Description:** MULTIWAY TERMINAL BLOCKS · NYLON · FROM 1 TO 12 WAYS · M095 SERIES

**Image:**



**Technical Drawing:**



Standard version of the M095 series

**Specifications:**

**INSULATING HOUSING:** polyamide (PA 6.6) natural color UL 94 V2  
**CONDUCTIVE BODY:** nickel-plated brass  
**CAPTIVE SCREW IN:** galvanized steel (M4)  
**INSULATION SELF-EXTINGUISHING:** EN 60695-2-10 a 850 °C  
**CONDUCTOR TYPE:** rigid and flexible  
**TEST VOLTAGE:** 2500 V  
**PROTECTION GRADE:** IP20  
**ACCORDING TO STD.:** EN 60998-1: 2004, EN 60998-2-1: 2004  
**WAYS:** 12

	Section (mm <sup>2</sup> )	Section (AWG)	Rated voltage (V)	Test current (A)	Max operating temperature (°C)	Torque (Nm)
	10	-	400	57	125	0,7
	-	18-8	600	50	105	1,2

Code	Color	L1 (mm)	L2 (mm)	L3 (mm)	L4 (mm)	W1 (mm)	W2 (mm)	S1 (mm)	S2 (mm)	D1 (mm)	D2 (mm)	
95/1	Natural	9,5 ± 1	15	9,4	5,6	25,3	11	25,7	15,7	5	4,2	
95/2	Natural	24,5 ± 1	15	9,4	5,6	25,3	11	25,7	15,7	5	4,2	
95/3	Natural	39 ± 1	15	9,4	5,6	25,3	11	25,7	15,7	5	4,2	
95/4	Natural	54,5 ± 1	15	9,4	5,6	25,3	11	25,7	15,7	5	4,2	
95/5	Natural	69,5 ± 1	15	9,4	5,6	25,3	11	25,7	15,7	5	4,2	
95/6	Natural	84 ± 1	15	9,4	5,6	25,3	11	25,7	15,7	5	4,2	
95/7	Natural	99 ± 1	15	9,4	5,6	25,3	11	25,7	15,7	5	4,2	
95/8	Natural	114,5 ± 1	15	9,4	5,6	25,3	11	25,7	15,7	5	4,2	
95/9	Natural	129,5 ± 1	15	9,4	5,6	25,3	11	25,7	15,7	5	4,2	
95/10	Natural	145 ± 1	15	9,4	5,6	25,3	11	25,7	15,7	5	4,2	
95/11	Natural	160,2 ± 1	15	9,4	5,6	25,3	11	25,7	15,7	5	4,2	
M095	Natural	174 ± 1	15	9,4	5,6	25,3	11	25,7	15,7	5	4,2	10/200

Contact BM

