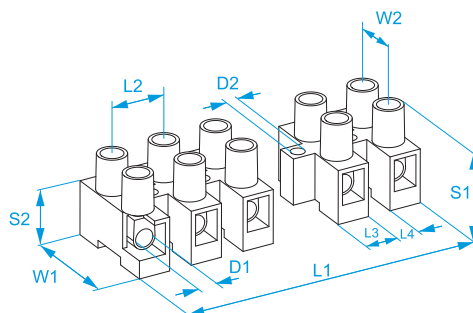


Famiglia prodotto: Morsettiere - Multiple in nylon
Codici articolo: 95/1, 95/2, 95/3, 95/4, 95/5, 95/6, 95/7, 95/8, 95/9, 95/10, 95/11, M095
Descrizione: MORSETTIERE MULTIPLE · IN NYLON · DA 1 A 12 POLI · SERIE M095

Immagine:
Disegno tecnico:


Versione standard della serie M095

Specifiche:

CORPO ISOLANTE: poliammide (PA 6.6) naturale UL 94 V2
CORPO CONDUTTIVO: ottone nichelato
VITI IMPERDIBILI IN: acciaio zincato (M4)
LIVELLO AUTOESTINGUENZA: EN 60695-2-10 a 850 °C
TIPO DI CONDUTTORE: rigido e flessibile
TENSIONE DI PROVA: 2500 V
GRADO DI PROTEZIONE: IP20
NORME DI RIF.: EN 60998-1: 2004, EN 60998-2-1: 2004
NUMERO POLI: 12

	Sezione nominale (mm ²)	Sezione nominale (AWG)	Tensione nominale (V)	Corrente di prova (A)	Temperatura di esercizio max (°C)	Coppia di serraggio (Nm)
	10	-	400	57	125	0,7
	-	18-8	600	50	105	1,2

Codice Referenza	Colore	L1 (mm)	L2 (mm)	L3 (mm)	L4 (mm)	W1 (mm)	W2 (mm)	S1 (mm)	S2 (mm)	D1 (mm)	D2 (mm)	
95/1	Naturale	9,5 ± 1	15	9,4	5,6	25,3	11	25,7	15,7	5	4,2	
95/2	Naturale	24,5 ± 1	15	9,4	5,6	25,3	11	25,7	15,7	5	4,2	
95/3	Naturale	39 ± 1	15	9,4	5,6	25,3	11	25,7	15,7	5	4,2	
95/4	Naturale	54,5 ± 1	15	9,4	5,6	25,3	11	25,7	15,7	5	4,2	
95/5	Naturale	69,5 ± 1	15	9,4	5,6	25,3	11	25,7	15,7	5	4,2	
95/6	Naturale	84 ± 1	15	9,4	5,6	25,3	11	25,7	15,7	5	4,2	
95/7	Naturale	99 ± 1	15	9,4	5,6	25,3	11	25,7	15,7	5	4,2	
95/8	Naturale	114,5 ± 1	15	9,4	5,6	25,3	11	25,7	15,7	5	4,2	
95/9	Naturale	129,5 ± 1	15	9,4	5,6	25,3	11	25,7	15,7	5	4,2	
95/10	Naturale	145 ± 1	15	9,4	5,6	25,3	11	25,7	15,7	5	4,2	
95/11	Naturale	160,2 ± 1	15	9,4	5,6	25,3	11	25,7	15,7	5	4,2	
M095	Naturale	174 ± 1	15	9,4	5,6	25,3	11	25,7	15,7	5	4,2	10/200

Contattare BM

