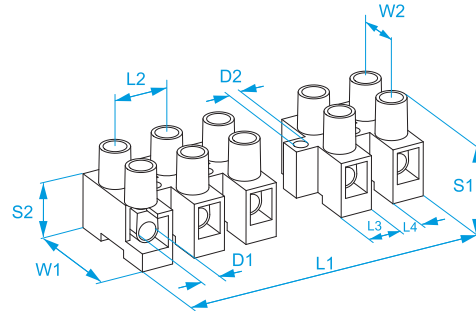


Product family: Terminal blocks - Multiway in nylon with fiberglass
Code: 95GF1, 95GF2, 95GF3, 95GF4, 95GF5, 95GF6, 95GF7, 95GF8, 95GF9, 95GF10, 95GF11, M95GF
Description: MULTIWAY TERMINAL BLOCKS · NYLON · FROM 1 TO 12 WAYS · M095 SERIES WITH FIBERGLASS

Image:



Technical Drawing:



High temperature version of the M095 series

Specifications:

INSULATING HOUSING: polyamide (PA 6.6) brown color and 25% fiberglass UL 94 V0
CONDUCTIVE BODY: nickel-plated brass
CAPTIVE SCREW IN: galvanized steel (M4)
INSULATION SELF-EXTINGUISHING: EN 60335-1: 2002+A2:2006 (par. 30.2.3), EN 60695-2-10 a 850 °C, EN 60695-2-11
CONDUCTOR TYPE: rigid and flexible
MAX SHORT-TIME TEMPERATURE: 200 °C
TEST VOLTAGE: 2500 V
PROTECTION GRADE: IP20
ACCORDING TO STD.: EN 60998-1: 2004, EN 60998-2-1: 2004
WAYS: 12

	Section (mm ²)	Section (AWG)	Rated voltage (V)	Test current (A)	Max operating temperature (°C)	Torque (Nm)
	10	-	400	57	140	0,7

	-	18-8	600	50	110	1,2
--	---	------	-----	----	-----	-----

Code	Color	L1 (mm)	L2 (mm)	L3 (mm)	L4 (mm)	W1 (mm)	W2 (mm)	S1 (mm)	S2 (mm)	D1 (mm)	D2 (mm)	
95GF1	Brown	9,5 ± 1	15	9,4	5,6	25,3	11	25,7	15,7	5	4,2	
95GF2	Brown	24,5 ± 1	15	9,4	5,6	25,3	11	25,7	15,7	5	4,2	
95GF3	Brown	39 ± 1	15	9,4	5,6	25,3	11	25,7	15,7	5	4,2	
95GF4	Brown	54,5 ± 1	15	9,4	5,6	25,3	11	25,7	15,7	5	4,2	
95GF5	Brown	69,5 ± 1	15	9,4	5,6	25,3	11	25,7	15,7	5	4,2	
95GF6	Brown	84 ± 1	15	9,4	5,6	25,3	11	25,7	15,7	5	4,2	Contact BM
95GF7	Brown	99 ± 1	15	9,4	5,6	25,3	11	25,7	15,7	5	4,2	
95GF8	Brown	114,5 ± 1	15	9,4	5,6	25,3	11	25,7	15,7	5	4,2	
95GF9	Brown	129,5 ± 1	15	9,4	5,6	25,3	11	25,7	15,7	5	4,2	
95GF10	Brown	145 ± 1	15	9,4	5,6	25,3	11	25,7	15,7	5	4,2	
95GF11	Brown	160,2 ± 1	15	9,4	5,6	25,3	11	25,7	15,7	5	4,2	
M95GF	Brown	174 ± 1	15	9,4	5,6	25,3	11	25,7	15,7	5	4,2	10/10

