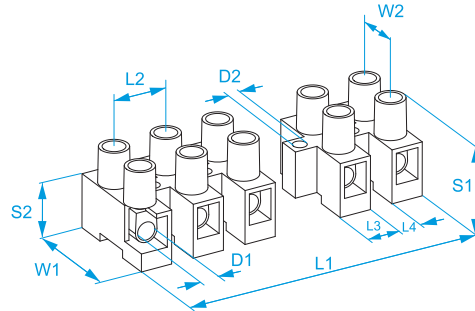


**Product family:** Terminal blocks - Multiway in nylon with fiberglass  
**Code:** 95FS1, 95FS2, 95FS3, 95FS4, 95FS5, 95FS6, 95FS7, 95FS8, 95FS9, 95FS10, 95FS11, 95GFCS  
**Description:** MULTIWAY TERMINAL BLOCKS · NYLON · FROM 1 TO 12 WAYS · M095 SERIES WITH FIBERGLASS AND WIRE

**Image:**



**Technical Drawing:**



High temperature version with wire protection of the M095 series

**Specifications:**

**INSULATING HOUSING:** polyamide (PA 6.6) brown color and 25% fiberglass UL 94 V0  
**CONDUCTIVE BODY:** nickel-plated brass  
**CAPTIVE SCREW IN:** galvanized steel (M4)  
**WIRE PROTECTION:** stainless steel  
**INSULATION SELF-EXTINGUISHING:** EN 60335-1: 2002+A2:2006 (par. 30.2.3), EN 60695-2-10 a 850 °C, EN 60695-2-11  
**CONDUCTOR TYPE:** rigid and flexible  
**MAX SHORT-TIME TEMPERATURE:** 200 °C  
**TEST VOLTAGE:** 2500 V  
**PROTECTION GRADE:** IP20  
**ACCORDING TO STD.:** EN 60998-1: 2004, EN 60998-2-1: 2004  
**WAYS:** 12

	Section (mm <sup>2</sup> )	Section (AWG)	Rated voltage (V)	Test current (A)	Max operating temperature (°C)	Torque (Nm)
	6	-	400	41	140	0,7

	-	18-8	600	50	110	1,2
--	---	------	-----	----	-----	-----

Code	Color	L1 (mm)	L2 (mm)	L3 (mm)	L4 (mm)	W1 (mm)	W2 (mm)	S1 (mm)	S2 (mm)	D1 (mm)	D2 (mm)	
95FS1	Brown	9,5 ± 1	15	9,4	5,6	25,3	11	25,7	15,7	5	4,2	
95FS2	Brown	24,5 ± 1	15	9,4	5,6	25,3	11	25,7	15,7	5	4,2	
95FS3	Brown	39 ± 1	15	9,4	5,6	25,3	11	25,7	15,7	5	4,2	
95FS4	Brown	54,5 ± 1	15	9,4	5,6	25,3	11	25,7	15,7	5	4,2	
95FS5	Brown	69,5 ± 1	15	9,4	5,6	25,3	11	25,7	15,7	5	4,2	
95FS6	Brown	84 ± 1	15	9,4	5,6	25,3	11	25,7	15,7	5	4,2	Contact BM
95FS7	Brown	99 ± 1	15	9,4	5,6	25,3	11	25,7	15,7	5	4,2	
95FS8	Brown	114,5 ± 1	15	9,4	5,6	25,3	11	25,7	15,7	5	4,2	
95FS9	Brown	129,5 ± 1	15	9,4	5,6	25,3	11	25,7	15,7	5	4,2	
95FS10	Brown	145 ± 1	15	9,4	5,6	25,3	11	25,7	15,7	5	4,2	
95FS11	Brown	160,2 ± 1	15	9,4	5,6	25,3	11	25,7	15,7	5	4,2	
95GFCS	Brown	174 ± 1	15	9,4	5,6	25,3	11	25,7	15,7	5	4,2	10/200

