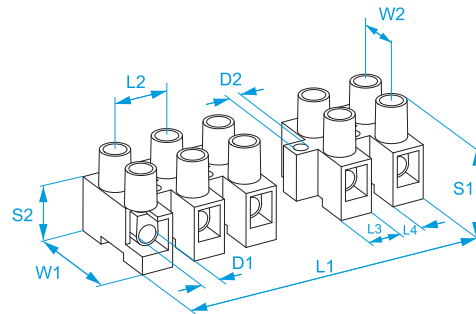


Famiglia prodotto: Morsettiere - Multiple in nylon e fibra vetro
Codici articolo: 95FS1, 95FS2, 95FS3, 95FS4, 95FS5, 95FS6, 95FS7, 95FS8, 95FS9, 95FS10, 95FS11, 95GFCS
Descrizione: MORSETTIERE MULTIPLE · IN NYLON · DA 1 A 12 POLI · SERIE M095 IN FIBRA DI VETRO CON LAMELLA DI

Immagine:
Disegno tecnico:


Versione alte temperature con lamella di protezione della serie M095

Specifiche:

CORPO ISOLANTE: poliammide (PA 6.6) marrone e fibra vetro 25% UL 94 V0
CORPO CONDUTTIVO: ottone nichelato
VITI IMPERDIBILI IN: acciaio zincato (M4)
LAMELLA DI PROTEZIONE IN: acciaio inox
LIVELLO AUTOESTINGUENZA: EN 60335-1: 2002+A2:2006 (par. 30.2.3), EN 60695-2-10 a 850 °C, EN 60695-2-11
TIPO DI CONDUTTORE: rigido e flessibile
TEMPERATURA MASSIMA PER BREVE DURATA: 200 °C
TENSIONE DI PROVA: 2500 V
GRADO DI PROTEZIONE: IP20
NORME DI RIF.: EN 60998-1: 2004, EN 60998-2-1: 2004
NUMERO POLI: 12

	Sezione nominale (mm ²)	Sezione nominale (AWG)	Tensione nominale (V)	Corrente di prova (A)	Temperatura di esercizio max (°C)	Coppia di serraggio (Nm)
	6	-	400	41	140	0,7
	-	18-8	600	50	110	1,2

Codice Referenza	Colore	L1 (mm)	L2 (mm)	L3 (mm)	L4 (mm)	W1 (mm)	W2 (mm)	S1 (mm)	S2 (mm)	D1 (mm)	D2 (mm)	
95FS1	Marrone	9,5 ± 1	15	9,4	5,6	25,3	11	25,7	15,7	5	4,2	
95FS2	Marrone	24,5 ± 1	15	9,4	5,6	25,3	11	25,7	15,7	5	4,2	
95FS3	Marrone	39 ± 1	15	9,4	5,6	25,3	11	25,7	15,7	5	4,2	
95FS4	Marrone	54,5 ± 1	15	9,4	5,6	25,3	11	25,7	15,7	5	4,2	
95FS5	Marrone	69,5 ± 1	15	9,4	5,6	25,3	11	25,7	15,7	5	4,2	
95FS6	Marrone	84 ± 1	15	9,4	5,6	25,3	11	25,7	15,7	5	4,2	
95FS7	Marrone	99 ± 1	15	9,4	5,6	25,3	11	25,7	15,7	5	4,2	
95FS8	Marrone	114,5 ± 1	15	9,4	5,6	25,3	11	25,7	15,7	5	4,2	
95FS9	Marrone	129,5 ± 1	15	9,4	5,6	25,3	11	25,7	15,7	5	4,2	
95FS10	Marrone	145 ± 1	15	9,4	5,6	25,3	11	25,7	15,7	5	4,2	
95FS11	Marrone	160,2 ± 1	15	9,4	5,6	25,3	11	25,7	15,7	5	4,2	
95GFCS	Marrone	174 ± 1	15	9,4	5,6	25,3	11	25,7	15,7	5	4,2	10/200

Contattare BM

