



Scheda tecnica

No. **41MB01D**

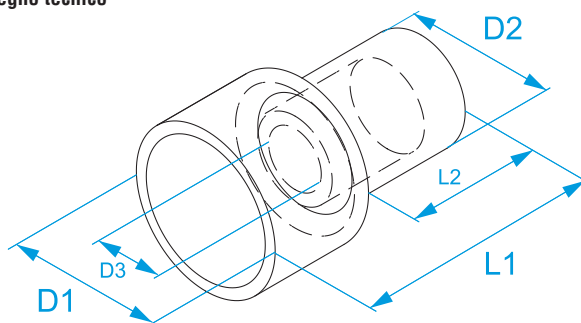
Versione **V01.1**

Famiglia prodotto: Terminali - Connettori preisolati
Codici articolo: 00170, 00270, 00370, 00470
Descrizione: MORSETTI PER CONNESSIONI VOLANTI - DI CODA - A CRIMPARRE

Immagine



Disegno tecnico



Specifiche

CORPO ISOLANTE: poliammide (PA 6.6) naturale UL 94 V2
CORPO CONDUTTIVO: rame stagnato
TEMPERATURA ESERCIZIO MAX: 105 °C
TENSIONE NOMINALE MAX: 600 V
NORME DI RIF.: UL486C
MONTAGGIO: la capacità di connessione effettiva varia in funzione del numero e della sezione dei conduttori come indicato sulle note applicative (sito)
PINZA AGGRAFFATRICE: 528

Codice	Sezione conduttore (mm ²)	Sezione conduttore (AWG)	ID	D1 (mm)	D2 (mm)	D3 (mm)	L1 (mm)	L2 (mm)	
00170	0,25 ÷ 1,5	(22-16)	2	6,2	5,6	2,6	15,2	6,8	100/1000
00270	1,5 ÷ 2,5	(16-14)	2	6,5	5,9	3,2	15,2	7	100/1000
00370	2,5 ÷ 6	(12-10)	5	9,4	7,3	4	17,8	8,5	50/500
00470•	6 ÷ 10	(20-10)		12	9,3	4,6	22,2	9,3	100/1000



file n° E 137735

• No UL