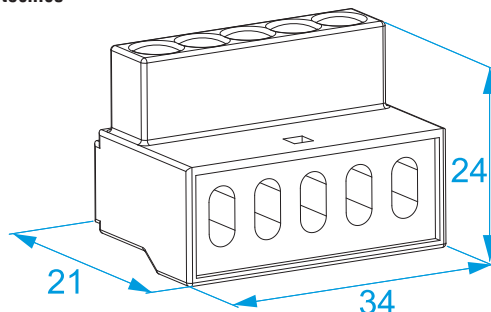


Famiglia prodotto: Morsettiere - Equipotenziali
Codici articolo: 997
Descrizione: MORSETTI EQUIPOTENZIALI - A 5 INGRESSI

Immagine




Disegno tecnico



Specifiche

CORPO ISOLANTE: policarbonato (PC) trasparente UL 94 V0
CORPO CONDUTTIVO: ottone
VITI IMPERDIBILI IN: acciaio zincato
LIVELLO AUTOESTINGUENZA: EN 60335-1: 2002+A2:2006 (par. 30.2.3), EN 60695-2-10 a 850 °C, EN 60695-2-11
TIPO DI CONDUTTORE: rigido e flessibile
TEMPERATURA ESERCIZIO MAX: 85 °C
NORME DI RIF.: EN 60998-1: 2004, EN 60998-2-1: 2004

Codice	Sezione conduttore (mm ²)	Tensione nominale (V)	Corrente di prova (A)	N. ingressi	Lunghezza spelatura (mm)	Vite	
997	1 ÷ 6	450	16	5	10	M4	50/50

