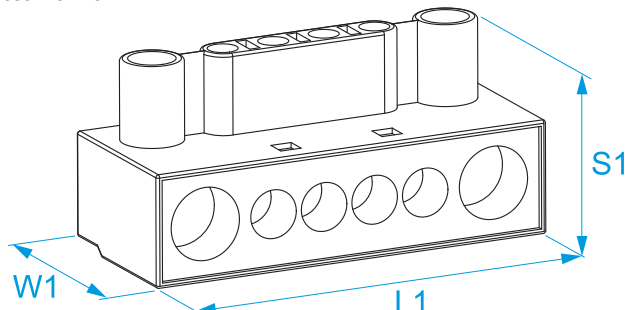


Familie de produse: Blocuri terminale - Unidirecțional
Cod produs: 9981, 9983
Descriere: BLOCURI TERMINALE UNIDIRECȚIONALE - 6 INTRĂRI

Imagine




Desen tehnic



Specificații

CARCASĂ IZOLATOARE: policarbonat transparent (PC) UL 94 V0
CORP CONDUCTIV: alamă
ȘURUB ÎN: oțel galvanizat
IZOLAȚIE AUTO-STINGĂTOARE: EN 60335-1: 2002+A2:2006 (par. 30.2.3), EN 60695-2-10 la 850 °C, EN 60695-2-11
TIP CONDUCTOR: rigid și flexibil
TEMPERATURĂ MAXIMĂ DE OPERARE: 85 °C
GRAD DE PROTECȚIE: IP20
CONFORM STD: EN 60998-1: 2004, EN 60998-2-1: 2004

Cod	Secțiunea conductorului (mm ²)	Tensiune nominală (V)	Curent de test (A)	Intrări	Lungime de dezizolare (mm)	Șurub	L1 (mm)	W1 (mm)	S1 (mm)	
9981	(2,5 ÷ 6) x 4	750	40	6	11	M4,	48	24	26	25/25
9983	(6 ÷ 16) x 4	750	125	6	16	M5,	77	35	35	25/25

