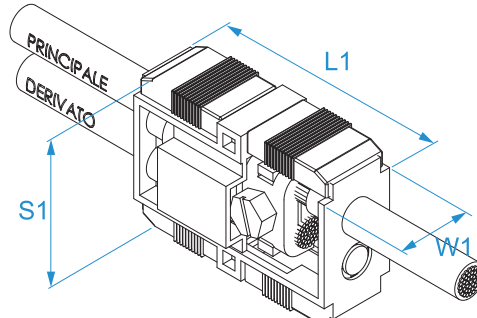


Familie de produse: Blocuri terminale - Terminal de fixare indirectă
Cod produs: 95261, 95262, 95263, 95264
Descriere: BLOC DE TERMINALE CU PRINDERE INDIRECTĂ · BLOC DUBLU

Imagine



Desen tehnic



Specificații

CARCASĂ IZOLATOARE: policarbonat transparent (PC) UL 94 V0
CORP CONDUCTIV: alamă turnată sub presiune, placată cu nichel
CLEMA DE SIGURANȚĂ: poliamidă (PA 6.6) neagră
ȘURUB ÎN: oțel galvanizat
TEMPERATURĂ MAXIMĂ DE OPERARE: 85 °C
TIP DE FIXARE: indirect
TENSIUNE DE TESTARE: 2500 V
GRAD DE PROTECȚIE: IP20
CONFORM STD: EN 60947-7-1, EN 60998-1: 2004, EN 60998-2-1: 2004, EN 60999

Cod	Secțiunea conductorului (mm ²)	Conduttori flessibili connettibili Primar (mm ²)	Conduttori flessibili connettibili Derivat (mm ²)	Tensiune nominală (V)	L1 (mm)	W1 (mm)	S1 (mm)	
95261	10-25	25	25	450	64	27	43	1/10
95262	25-50	50	50	450	71	34	49	1/10
95263	50-95	95	95	450	77	41	61	1/10
95264	70-120	120	120	450	90	50	72	1/5

