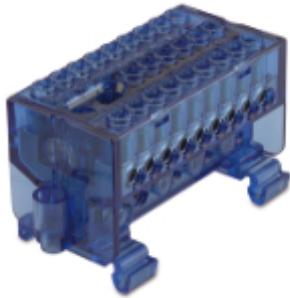
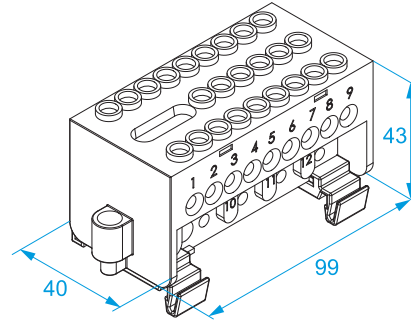


Famiglia prodotto: Morsettiere da quadro - Per quadri equipotenziali
Codici articolo: 9926
Descrizione: MORSETTIERE PER QUADRI - EQUIPOTENZIALE

Immagine



Disegno tecnico



Specifiche

CORPO ISOLANTE: policarbonato (PC) trasparente UL 94 V0
CORPO CONDUTTIVO: ottone nichelato
VITI IMPERDIBILI: acciaio zincato
TEMPERATURA ESERCIZIO MAX: 85 °C

Codice	N. ingressi totali	N. ingressi	Sezione conduttori (mm ²)	Tipo di connessione	
9926	26	Ø 9 x 2 Ø 5,4 x 24	16 ÷ 35 2,5 ÷ 10	↓	1/5

