



Scheda tecnica

No. **41MC01B**

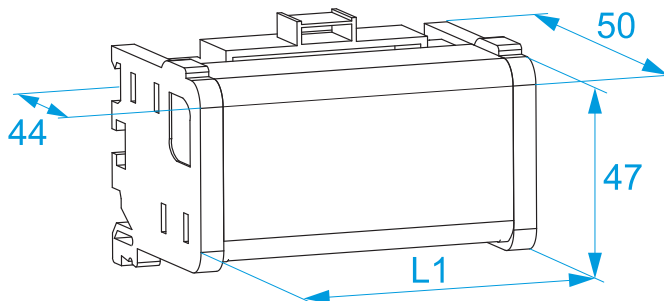
Versione **V01.2**

Famiglia prodotto: Prodotti fuori catalogo - Morsettiere
Codici articolo: 9904
Descrizione: MORSETTIERE PER QUADRI - BIPOLARI - 100A

Immagine



Disegno tecnico



Specifiche

CORPO ISOLANTE: policarbonato (PC)
BARRE DI COLLEGAMENTO: ottone
VITI: acciaio zincato
LIVELLO AUTOESTINGUENZA: IEC 69522, UL 94 V0 IEC 69521 a 960 °C
TENSIONE D'ISOLAMENTO: 500 V
TENSIONE DI PROVA: 3000 V
COPPIA DI SERRAGGIO SULLA VITE: 2 Nm
TIPO DI FISSAGGIO: su profilato EN 50022, tramite viti
NORME DI RIF.: EN 60947-7-1

Codice	N. di moduli da 17,5 mm	Corrente di picco Ipk (kA)	Connessioni per fase (mm x Nr.)	Sezione conduttore flessibile con terminale (mm ²)	Sezione conduttore rigido (mm ²)	L1 (mm)	
9904	4	20	Ø 7,5 x 2 Ø 5,3 x 5	1,5 - 6 6 - 16	2,5 - 6 10 - 25	70	1/5

