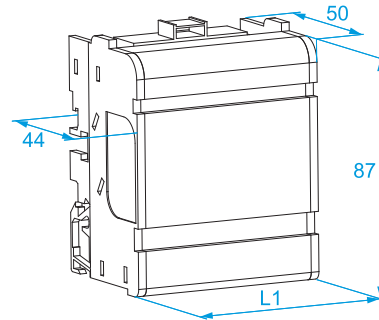


**Famiglia prodotto:** Prodotti fuori catalogo - Morsettiere  
**Codici articolo:** 9907  
**Descrizione:** MORSETTIERE PER QUADRI · TETRAPOLARI · 100A

**Immagine**




**Disegno tecnico**



**Specifiche**

**CORPO ISOLANTE:** policarbonato (PC)  
**BARRE DI COLLEGAMENTO:** ottone  
**VITI:** acciaio zincato  
**LIVELLO AUTOESTINGUENZA:** IEC 69522, UL 94 V0 IEC 69521 a 960 °C  
**TENSIONE D'ISOLAMENTO:** 500 V  
**TENSIONE DI PROVA:** 3000 V  
**COPPIA DI SERRAGGIO SULLA VITE:** 2 Nm  
**TIPO DI FISSAGGIO:** su profilato EN 50022, tramite viti  
**NORME DI RIF.:** EN 60947-7-1

Codice	N. di moduli da 17,5 mm	Corrente di picco Ipk (kA)	Connessioni per fase (mm x Nr.)	Sezione conduttore flessibile con terminale (mm <sup>2</sup> )	Sezione conduttore rigido (mm <sup>2</sup> )	L1 (mm)	
9907	4	20	Ø 7,5 x 2 Ø 5,3 x 15	1,5 - 6 6 - 16	2,5 - 6 10 - 25	70	1/5

