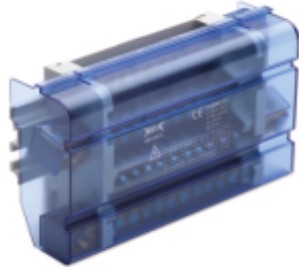
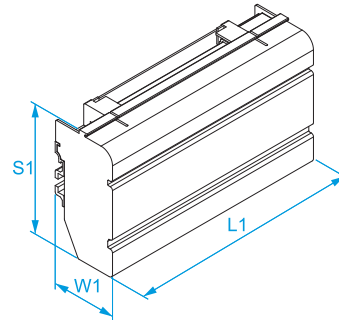


**Famiglia prodotto:** Morsettiere da quadro - Per quadri tetrapolari  
**Codici articolo:** QM416012L  
**Descrizione:** MORSETTIERE · MODULARI · TETRAPOLARI · 160A

**Immagine**



**Disegno tecnico**



**Specifiche**

**CORPO ISOLANTE:** policarbonato (PC) UL 94 V0  
**PROTEZIONI:** policarbonato (PC) trasparente UL 94 V0  
**BARRE DI COLLEGAMENTO:** ottone  
**VITI:** acciaio zincato  
**LIVELLO AUTOESTINGUENZA:** IEC/EN 60695-2-11 a 850 °C  
**TEMPERATURA DI RIFERIMENTO:** 40 °C  
**TENSIONE D'ISOLAMENTO:** 690 V  
**GRADO DI INQUINAMENTO:** 3  
**NORME DI RIF.:** IEC/EN 60947-7-1

| Codice    | Corrente nominale In (A) | Corrente di breve durata Icw (kA) | Corrente di picco Ipk (kA) | Connessioni per fase (mm x Nr.) | Sezione conduttore flessibile con terminale (mm <sup>2</sup> ) | Sezione conduttore rigido (mm <sup>2</sup> ) | Coppia di serraggio (Nm) | L1 (mm) | W1 (mm) | S1 (mm) |     |
|-----------|--------------------------|-----------------------------------|----------------------------|---------------------------------|--|--|--------------------------|---------|---------|---------|-----|
| QM416012L | 160                      | 8,2                               | 35                         | Ø 12 x 1                        | 10 - 50  | 10 - 50                                      | 8 - 10                   | 175     | 50      | 98      | 1/1 |
|           |                          |                                   |                            | Ø 8,5 x 3                       | 10 - 25  | 10 - 35                                      | 2 - 3                    |         |         |         |     |
|           |                          |                                   |                            | Ø 7,2 x 7                       | 1,5 - 16   | 2,5 - 16                                     | 2 - 3                    |         |         |         |     |
|           |                          |                                   |                            | Ø 5,5 x 1                       | 1,5 - 6  | 2,5 - 6                                      | 2 - 3                    |         |         |         |     |

