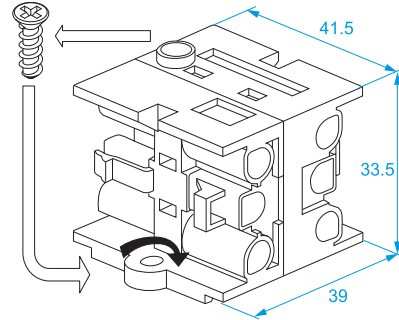


**Famiglia prodotto:** Morsettiere - A spina polarizzata  
**Codici articolo:** M9039  
**Descrizione:** ACCESSORI PER SERIE M903 - DERIVATORE TRIPOLARE

### Immagine



### Disegno tecnico



### Specifiche

**CORPO CONDUTTIVO IN:** ottone nichelato  
**DERIVATORE:** 3 prese femmina + 1 spina maschio  
**CORPO ISOLANTE IN:** policarbonato (PC) nero  
**LIVELLO AUTOESTINGUENZA:** UL 94 V0

Codice	Temperatura esercizio	
M9039	90 °C max	10/10

