



Scheda tecnica

No. **41MD02A**

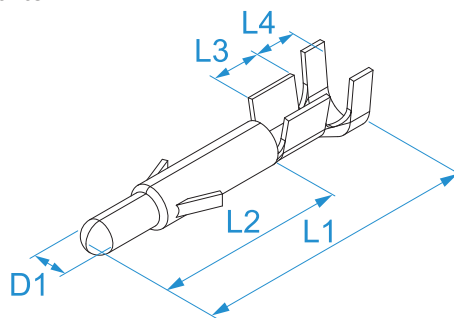
Versione **V01.3**

Famiglia prodotto: Morsettiere - Ad aggraffatura automatica
Codici articolo: 02230, 02240
Descrizione: CONNETTORI AD AGGRAFFATURA AUTOMATICA - TERMINALI - SERIE M620 - IN BOBINA

Immagine



Disegno tecnico



Specifiche

CORRENTE DI PROVA: 15 A
MATERIALE TERMINALE: ottone stagnato
TENSIONE NOMINALE: 300 AC/DC V
RESISTENZA MAX DI CONTATTO: 10 (20 dopo test ambientali) mΩ

Codice	Tipo	Sezione (mm ²)	Sezione (AW/G)	Ø isolante (mm)	Temperatura esercizio	Pinze	L1 (mm)	L2 (mm)	L3 (mm)	L4 (mm)	D1 (mm)	
02230	maschio	0.5÷2.0	(20-14)	1.9 - 3.4	da -25 °C a 105 °C max	53P000 +53M2C2	20,5	12,8	3,2	2,8	2	4000/4000
02240	femmina	0.5÷2.0	(20-14)	1.9 - 3.4	da -25 °C a 105 °C max	53P000 +53M2C2	20,5	12,8	3,2	2,8	1,9	

