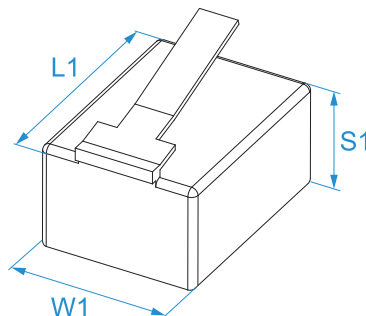


**Famiglia prodotto:** Morsettiere - Connettori RJ  
**Codici articolo:** 01064, 01065, 01066  
**Descrizione:** CONNETTORI RJ TELEFONICI

**Immagine**



**Disegno tecnico**



**Specifiche**

**TIPO DI CAVI:** cavi telefonici  
**SEZIONE CONDUTTORI:** (26-24) AWG  
**MATERIALE INVOLUCRO:** policarbonato (PC) trasparente UL 94 V2  
**MATERIALE CONTATTI:** bronzo fosforoso con doratura 50 micro inch

Codice	Descrizione	Posizioni - Contatti	Pinze	W1 (mm)	L1 (mm)	S1 (mm)	
01064	RJ22	4P - 4C	549	6,5	12,5	7,5	
01065	RJ11/RJ14	6P - 4C	549	6,5	12,5	9,5	100/100
01066	RJ12	6P - 6C	549	6,5	12,5	9,5	