



## Scheda tecnica

No. **41MD05A**

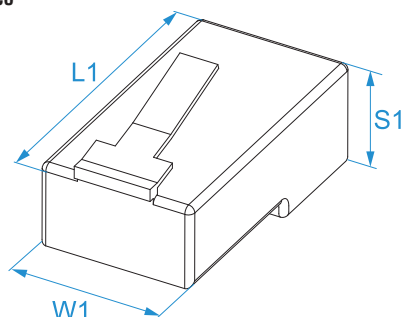
Versione **V01.0**

**Famiglia prodotto:** Morsettiere - Connettori RJ  
**Codici articolo:** 01068, 01069  
**Descrizione:** CONNETTORI RJ 45 PER RETI LAN

**Immagine**



**Disegno tecnico**



### Specifiche

**TIPO DI CAVI:** cavi categoria 5e (TIA/EIA-568-B)  
**SEZIONE CONDUTTORI:** (26-24) AWG  
**MATERIALE INVOLUCRO:** policarbonato (PC) trasparente UL 94 V2  
**MATERIALE CONTATTI:** bronzo fosforoso con doratura 50 micro inch

| Codice | Descrizione    | Posizioni - Contatti | Pinze       | W1<br>(mm) | L1<br>(mm) | S1<br>(mm) |         |
|--------|----------------|----------------------|-------------|------------|------------|------------|---------|
| 01068  | RJ45           | 8P - 8C              | 549, 53P5YA | 8          | 21         | 11,5       | 100/100 |
| 01069  | RJ45 schermato | 8P - 8C              | 549, 53P5YA | 8,2        | 21,2       | 117        |         |