



Scheda tecnica

No. **41MD06A**

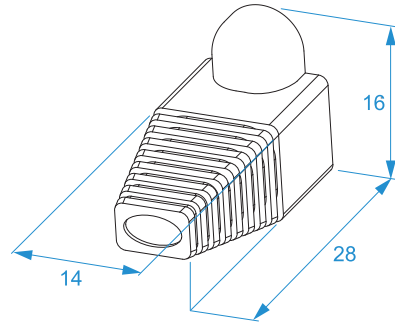
Versione **V01.0**

Famiglia prodotto: Morsettiere - Connettori RJ
Codici articolo: 01060B, 01060N, 01060R, 01060V
Descrizione: ACCESSORI PER RJ45 - COPRI-CONNETTORE

Immagine



Disegno tecnico



Specifiche

MATERIALE: policarbonato (PC) UL 94 V2

Codice	Gusci Colore	
01060B	Blu	
01060N	Nero	100/1000
01060R	Rosso	
01060V	Verde	100/100