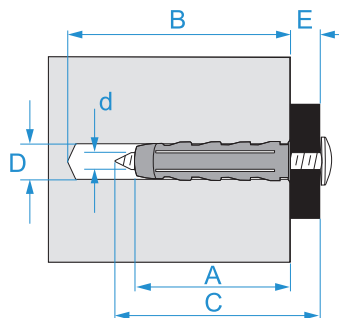


Famiglia prodotto: Fissaggi - Fissaggi leggeri
Codici articolo: F0021, F0022, F0023
Descrizione: TASSELLI UNIVERSALI - SUPER-V EVO - CON VITE A TESTA CILINDRICA FLANGIATA PH

Immagine



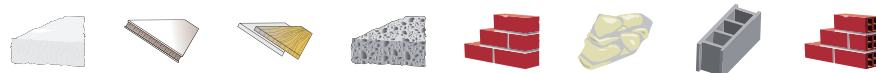
Disegno tecnico



Specifiche

TIPO TASSELLO: tasselli universali Super-V EVO
MATERIALE TASSELLO: poliammide ad alta resistenza
COLORE TASSELLO: grigio
MATERIALE VITE: acciaio zincato
TIPO INSTALLAZIONE: non passante

Codice	D (mm)	A (mm)	B (mm)	d x C (mm)	E max (mm)	
F0021	5	25	35	4 x 30	5	100/3000
F0022	6	30	40	4,5 x 40	10	
F0023	8	40	50	5 x 50	10	



SuperV EVO