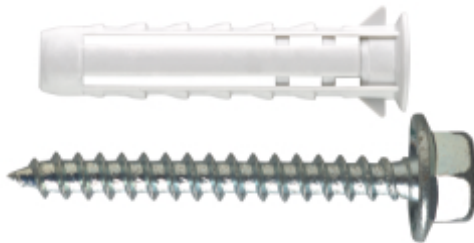
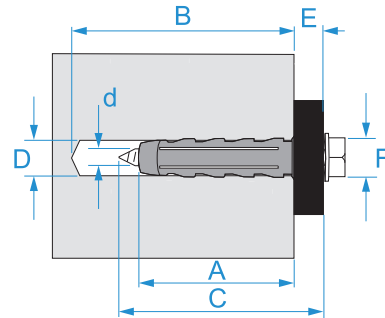


Famiglia prodotto: Fissaggi - Fissaggi leggeri
Codici articolo: F0073, F0074
Descrizione: TASSELLI UNIVERSALI - SUPER-V EVO - CON VITE A TESTA ESAGONALE

Immagine



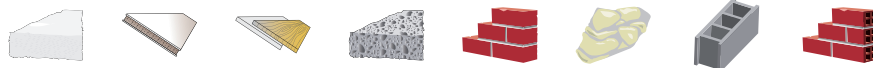
Disegno tecnico



Specifiche

TIPO TASSELLO: tasselli universali Super-V EVO
MATERIALE TASSELLO: poliammide ad alta resistenza
COLORE TASSELLO: grigio
MATERIALE VITE: acciaio zincato
TIPO INSTALLAZIONE: non passante

Codice	D (mm)	A (mm)	B (mm)	d x C (mm)	E max (mm)	F (mm)	
F0073	8	40	50	5,5 x 45	5	10	50/1500
F0074	10	50	65	6,5 x 60	10	10	25/750



Super V EVO