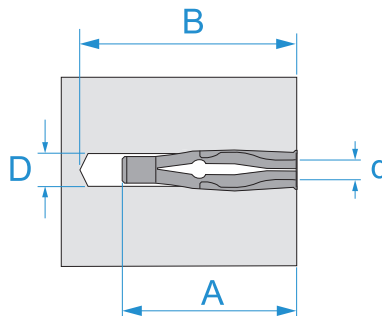


Famiglia prodotto: Fissaggi - Fissaggi leggeri
Codici articolo: F0201, F0202, F0203
Descrizione: TASSELLI UNIVERSALI · TNU · TASSELLI IN NYLON

Immagine




Disegno tecnico



Specifiche

TIPO TASSELLO: tasselli universali TNU
MATERIALE TASSELLO: poliammide ad alta resistenza
COLORE TASSELLO: grigio
MATERIALE VITE: acciaio zincato
TIPO INSTALLAZIONE: non passante

Codice	D (mm)	A (mm)	B (mm)	d (mm)	
F0201	6	35	50	3.5 ÷ 4	100/10000
F0202	8	50	60	4 ÷ 5	100/5000
F0203	10	60	75	5 ÷ 6	100/1200



TNU