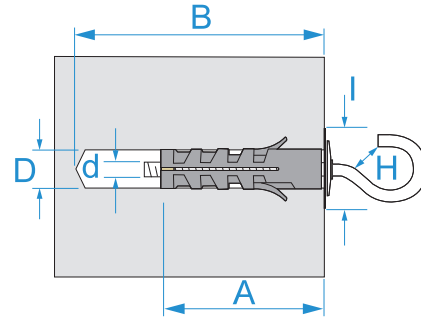


Famiglia prodotto: Fissaggi - Fissaggi leggeri
Codici articolo: F0331, F0332
Descrizione: TASSELLI UNIVERSALI - TN - CON OCCHIOLO APERTO

Immagine



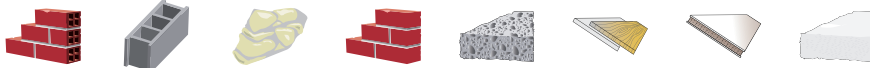
Disegno tecnico



Specifiche

TIPO TASSELLO: tasselli universali TN
MATERIALE TASSELLO: poliammide ad alta resistenza
COLORE TASSELLO: grigio
MATERIALE CONO: ottone
MATERIALE VITE: acciaio zincato
TIPO INSTALLAZIONE: non passante

Codice	D (mm)	A (mm)	B (mm)	d (mm)	I (mm)	H (mm)	
F0331	9	40	50	M4	20	8	100/800
F0332	12	45	55	M5	24	8.8	50/500



TN