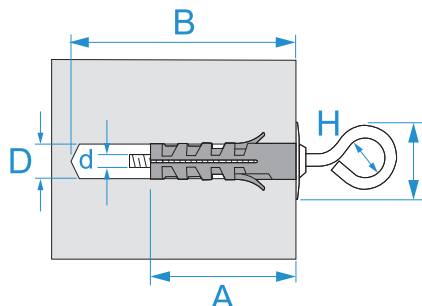


**Famiglia prodotto:** Fissaggi - Fissaggi leggeri  
**Codici articolo:** F0351, F0352  
**Descrizione:** TASSELLI UNIVERSALI - TN - CON OCCHIOLO CHIUSO

**Immagine**



**Disegno tecnico**



**Specifiche**

**TIPO TASSELLO:** tasselli universali TN  
**MATERIALE TASSELLO:** poliammide ad alta resistenza  
**COLORE TASSELLO:** grigio  
**MATERIALE CONO:** ottone  
**MATERIALE VITE:** acciaio zincato  
**TIPO INSTALLAZIONE:** non passante

Codice	D (mm)	A (mm)	B (mm)	d (mm)	I (mm)	H (mm)	
F0351	9	40	50	M4	20	13	100/800
F0352	12	45	55	M5	24	14	50/500



**TN**