



Scheda tecnica

No. **66VA03E**

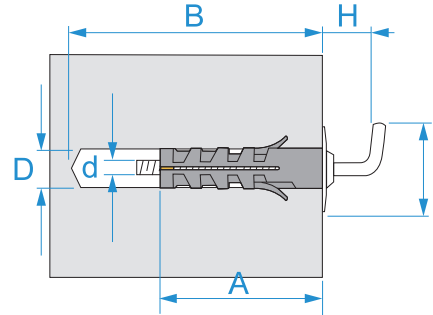
Versione **V01.0**

Famiglia prodotto: Fissaggi - Fissaggi leggeri
Codici articolo: F0341, F0342
Descrizione: TASSELLI UNIVERSALI - TN - CON GANCIO MEDIO

Immagine



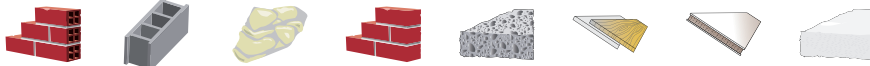
Disegno tecnico



Specifiche

TIPO TASSELLO: tasselli universali TN
MATERIALE TASSELLO: poliammide ad alta resistenza
COLORE TASSELLO: grigio
MATERIALE CONO: ottone
MATERIALE VITE: acciaio zincato
TIPO INSTALLAZIONE: non passante

Codice	D (mm)	A (mm)	B (mm)	d (mm)	I (mm)	H (mm)	
F0341	9	40	50	M4	20	14	100/800
F0342	12	45	55	M5	24	16	



TN