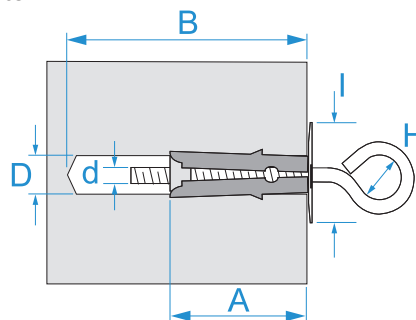


Famiglia prodotto: Fissaggi - Fissaggi leggeri
Codici articolo: F0451, F0452
Descrizione: ANCORANTI · TM · CON OCCHIOLO CHIUSO

Immagine




Disegno tecnico



Specifiche

TIPO TASSELLO: ancoranti TM
MATERIALE TASSELLO: acciaio zincato
MATERIALE CONO: ottone
MATERIALE VITE: acciaio zincato
TIPO INSTALLAZIONE: non passante

Codice	D (mm)	A (mm)	B (mm)	d (mm)	I (mm)	H (mm)	
F0451	8	40	50	M4	20	13	100/800
F0452	9	45	55	M5	24	14	50/500

