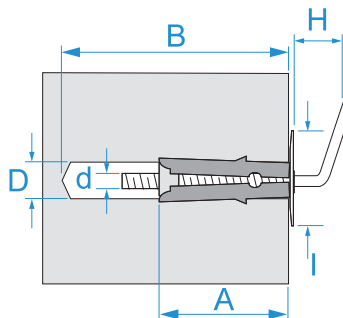


Famiglia prodotto: Fissaggi - Fissaggi leggeri
Codici articolo: F0461, F0462
Descrizione: ANCORANTI · TM · CON GANCIO CORTO

Immagine




Disegno tecnico



Specifiche

TIPO TASSELLO: ancoranti TM
MATERIALE TASSELLO: acciaio zincato
MATERIALE CONO: ottone
MATERIALE VITE: acciaio zincato
TIPO INSTALLAZIONE: non passante

Codice	D (mm)	A (mm)	B (mm)	d (mm)	I (mm)	H (mm)	
F0461	8	40	50	M4	20	9	100/800
F0462	9	45	55	M5	24	10	100/100

