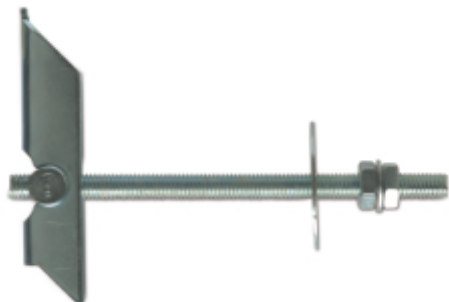
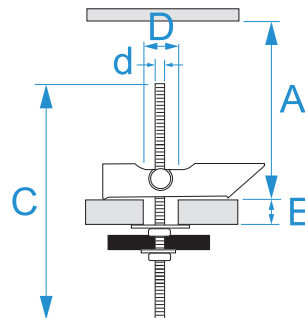


Famiglia prodotto: Fissaggi - Fissaggi leggeri
Codici articolo: F1186
Descrizione: ANCORE A GRAVITA' - AG - CON BARRA FILETTATA E DOPPIO DADO

Immagine



Disegno tecnico



Specifiche

TIPO TASSELLO: ancore a gravità AG
MATERIALE: acciaio zincato
TIPO INSTALLAZIONE: passante

Codice	D (mm)	d x C	E max (mm)	A min (mm)	
F1186	16	M6 x 100	31	67	100/100

