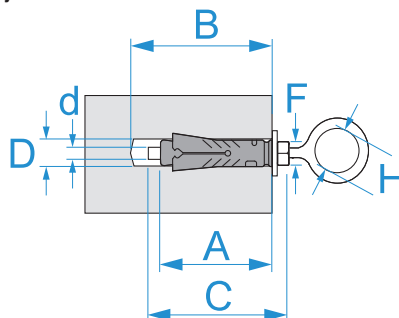


Rodzina produktów: Elementy mocujące - Elementy mocujące do dużych obciążeń
Kod towaru: F2051, F2052, F2053, F2054
Opis: KOTWY - TMN - Z HAKIEM OCZKOWYM 5.8

Obraz




Obrazy wymiary



Dane techniczne

TYP KOŁKA MOCUJĄCEGO: kotwy TMN
MATERIAŁ: stal ocynkowana
TYP INSTALACJI: nieprzechodni

Kod	D (mm)	A (mm)	B (mm)	d x C	H (mm)	F (mm)	
F2051	10	45	60	M6 x 55	10	10	50/50
F2052	12	50	65	M8 x 60	11	13	25/25
F2053	15	60	80	M10 x 73	14.5	17	20/20
F2054	18	74	100	M12 x 90	17	19	10/10



TMN