



Scheda tecnica

No. **66VB04A**

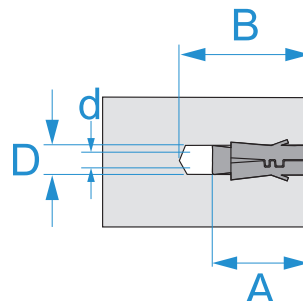
Versione **V01.0**

Famiglia prodotto: Fissaggi - Fissaggi pesanti
Codici articolo: F7001, F7002, F7003, F7004
Descrizione: ANCORANTI · TPN · ANCORANTE IN ACCIAIO

Immagine



Disegno tecnico



Specifiche

TIPO TASSELLO: ancoranti TPN
MATERIALE: acciaio
TIPO INSTALLAZIONE: non passante

| Codice | D (mm) | A (mm) | B (mm) | d () | |
|--------|--------|--------|--------|-------|---------|
| F7001 | 12 | 45 | 60 | M6 | 100/100 |
| F7002 | 14 | 50 | 65 | M8 | 50/50 |
| F7003 | 16 | 60 | 80 | M10 | |
| F7004 | 20 | 75 | 95 | M12 | 25/25 |



TPN