



Scheda tecnica

No. **66VB05B**

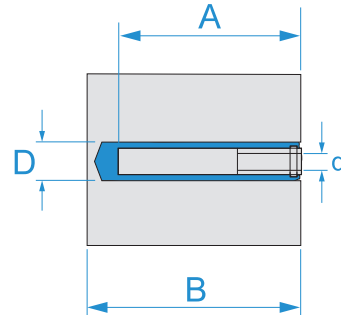
Versione **V01.0**

Famiglia prodotto: Fissaggi - Fissaggi pesanti
Codici articolo: F9502, F9503, F9504
Descrizione: ACCESSORI PER ANCORANTI CHIMICI - BUSSOLA FILETTATA BFI

Immagine



Disegno tecnico



Specifiche

TIPO TASSELLO: accessori per ancoraggi chimici

Codice	D (mm)	A (mm)	B (mm)	d (mm)	
F9502	14	80	90	M8	100/100
F9503	16	80	90	M10	
F9504	12	80	90	M12	

