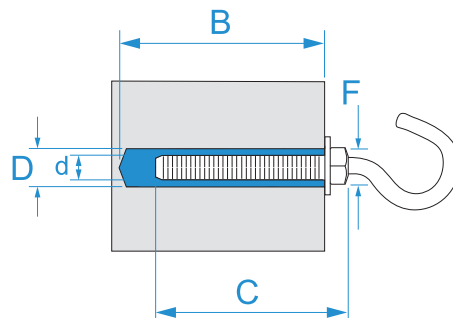


Famiglia prodotto: Fissaggi - Fissaggi pesanti
Codici articolo: F9032, F9033
Descrizione: ACCESSORI PER ANCORANTI CHIMICI - GANCIO FILETTATO 5.8 GFA

Immagine



Disegno tecnico



Specifiche

TIPO TASSELLO: accessori per ancoraggi chimici

Codice	D (mm)	B (mm)	d x C	F (mm)	
F9032	10	65	M8 x 60	13	50/50
F9033	12	80	M10 x 73	17	25/25

